

Zadania 1. kola letnej časti

Termín prvej nápovedy 21. 03. 2022.

Termín druhej nápovedy 25. 03. 2022.

Koniec kola 28. 03. 2022

1.1 Les

kategórie Agát a Cíferský cech



susi_sutaz



susi_sutaz #hribik #liska #vtacik #ihlicnan #kamen



1.2 Hady

kategórie Agát a Cíferský cech

Š	E	I	R	1	3	Í	S
E	4	M	E	N	L	Á	E
1	T	Z	U	Z	B	T	3
S	Ú	O	J	T	Y	I	E
A	P	E	6	E	O	2	N
5	T	O	T	E	5	T	E
6	2	Č	4	I	I	N	T
R	É	N	Í	B	E	R	V

1.3 Posunutá

kategórie Agát a Cíferský cech

N I N U
 O C C B P I I X
 M U I I S S
 E I N S Z B P I R E U
 N C M
 M I I O P R R B
 E U W E I I



1.4 Mikaela, čo robíš?

kategórie Agát, Blýskavica a Cíferský cech

Ondrej, krásna jazda... prosím, ako sa volá ten deň, kedy chodíte do kostola?

Elena, vydarená jazda... pripomeniete mi, prosím, ako sa volá to, v čom sa uspávajú deti?

Jožko, vydarená tretina... neviete, prosím, ako sa volá to malé, hranaté, do čoho sa vyplňajú údaje?

Peťo, dlhý pretek... ale povedzte mi, prosím, ktorý diabol vás nahovára na tie lotroviny?

Matej, vyčerpávajúci pretek... neviete náhodou, kto naspieval pesničku Africa?

Danka, bezchybné položky... viete mi poradiť, prosím, aká je to tá burza, na ktorej meníte tovar za tovar?

1.5 Cesta do školy

kategórie Agát, Blýskavica a Cíferský cech

Vyšiel som z internátu Mlyny o čosi skôr, reku dám si pred školou malú vychádzku. Schádzam dole ku konečnej, a pokračujem po ceste až na most ponad diaľnicu. Za ním idem ďalej rovno a na prvom ypsilonku doprava. Po tejto ulici pokračujem až na horný koniec, pripája sa k inej ulici a po nej idem ďalej hore. Križujem zaujímavú ulicu, na pravo vidím malebnú dolinu. Rýchlo si ju fotím, a potom pokračujem ďalej na východ. Už vidím trojbus prechádzajúci po hlavnej ceste, no radšej vchádzam na územie tretieho domu pred koncom ulice. Je však zamknuté.

Vychádzam znova bráničkou a som v šoku, pretože sa zmenila na vchodové dvere, a vedľa mňa vlaje okrem slovenskej aj turecká vlajka. Idem doprava a križom cez park okolo fontány a prichádzam pred úrad vlády, kde je veľa obyvateľov veľmoci dvadsiateho storočia. Je to zaujímavá ulica, odotím si ju. Ulica zahýba doľava, ku komplikovanej križovatke aspoň piatich ciest hneď pri električkovej a vlakovej trati. Práve tú vlakovú rovno za križovatkou podchádza ulica, po ktorej sa vydávam. Vchádzam do podjazdu zo severovýchodu.



Na moje prekvapenie vychádzam z podjazdu na severozápad, a predom mnou je akoby úplne iné mesto. Vidím stanicu metra, mešitu a park, do ktorého idem. Práve v ňom zisťujem, že už je poobede, a robím si jeho fotku na pamiatku. Už mám len málo času, a tak vstupujem do stanice metra za parkom. Po rýchlom preštudovaní mapy metra nastupujem na linku 3, a idem ňou tri stanice do centra. Tam prestupujem na linku 9 a idem metrom na juh 10 staníc. Teda, na južnú je to 9, a potom ešte jednu.

Vychádzam z nedávno premenovanej stanice metra východom na krátku priečnu cestu, a hneď sa cítim skoro ako doma, aj keď do školy je to ešte ďaleko. Okolo mňa lietajú sväté bytosti, ktoré som sa pokúsil aj zvečniť na fotku. Vydávam sa na východ k električkovej trati, na prvej doľava. Popri nej pokračujem na sever, až na križovatku ku nákupnému centru, kde sa trať rozchádza na všetky štyri svetové strany. Ja zabáčam doľava.

Len chvíľu nedávam pozor, a už sa ocitám na brehu rieky, ale ja pokračujem až na západný koniec ulice. Tam odbáčam doprava, no na ďalšej križovatke sa hojne oslavuje, čo je fajn na fotku no hneď sa rýchlo otáčam a idem späť. Prechádzam uhlopriečne priamo okolo katedrály, a z rohu námestia pokračujem na západ novou ulicou.

Po chvíli sa zorientojem a mierim na juhozápad. Na konci ulice spoza nejakého domu vidno chrám. Neviem, po kom je pomenovaná, ale odfotím si ju, a odbáčam doprava na severozápad, a pokračujem dlho rovno, po hlavnej ulici okolo fontány rímskeho boha, až na križovatku kde sa hlavná ulica končí. Ja však pokračujem ďalej rovno, na ďalšiu ulicu.

Po krátkom oddychu si uvedomujem, že som opäť v o čosi vidieckejšej atmosfére. Z križovatky za mnou sa stal kruhový objazd, ale ja pokračujem severozápadne. Prechádzam cez ďalšie, iné centrum okolo ďalšieho kostola. Za ním je na pravo viacero odbočiek, je chladno, musí byť jesenný mesiac. Posledné žlté lístie na stromoch si pýta fotku. Potom ale rýchlo pokračujem dlho ďalej po hlavnej ceste, cez dve dediny až ku najbližšiemu mestečku. Pri rybníku odbáčam doprava medzi domy, potom na tretej križovatke odbáčam doprava, a potom hneď doľava. Po troch domoch vidím ulicu, na ktorú idem.

Zrazu stojím na nejakom sídlisku. Schádzam na juh na hlavnú, a pokračujem na východ a sever popred most, cez hlavnú ulicu a ďalej až na vzdialenejšiu ypsilonovú križovatku pri kríži. Na ľavo je na ceste veľmi veľa štrku a balvanov, tak odbáčam doprava, no najprv si ju odfotím, keby som sa stratil, a chcel sa vrátiť. Po ani nie sto metroch sa dostávam sa na cieľovú ulicu, no nič sa nedeje. Asi sa musím postaviť presne do stredu ulice, tvorí tu taký trojuholník.

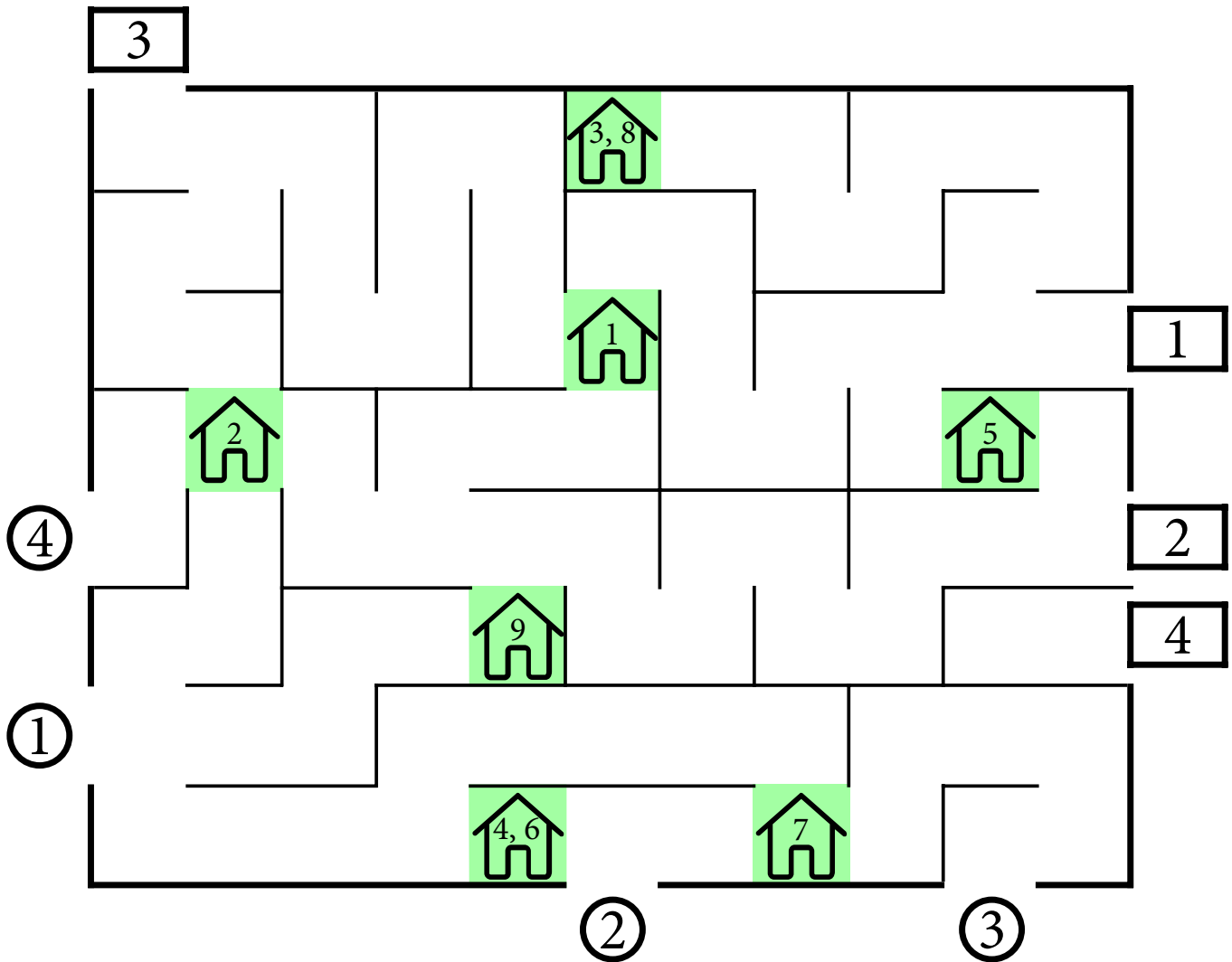
Áno, konečne to funguje. Som v strede ulice, no už nemá trojuholník. Rovno idem po kolmej ulici na severozápad, a na prvej doľava. Míňam na pravo ulicu s nezvyčajnými stromami, ktorú si musím odfotiť, a čoskoro prichádzam na ďalšiu cestu ktorou sa posuniem k cieľu.

Áno, zrazu to tu už poznám! Pochopiteľne, znova som priamo v strede ulice, a táto ulica prichádza z východu na križovatku Špitálskej a Štúrovej, tam chodí 4-ka k botanickej záhrade a odtiaľ je to do školy iba kúsok.



1.6 Bludisko s číslami

kategórie Agát, Blýskavica a Cíferský cech



1.7 Kolko vezmeš?

kategórie Agát, Blýskavica a Cíferský cech

EVZIMDDAVDVVTARTIRRJIEDDNERTIIŠYTIRTIRTIR



1.8 Prekrižujúca sa krížovka

kategórie Agát, Blyskavica a Ciferský cech

F			67					72	
		L		46	F		Z		
	L	61							
64		A	V		U		T		
→	1		5	7		41		81	←
			8		21	H		A	
D		S						13	
	37								
36						11		P	